

DIBUIX TÈCNIC

Nom i cognoms

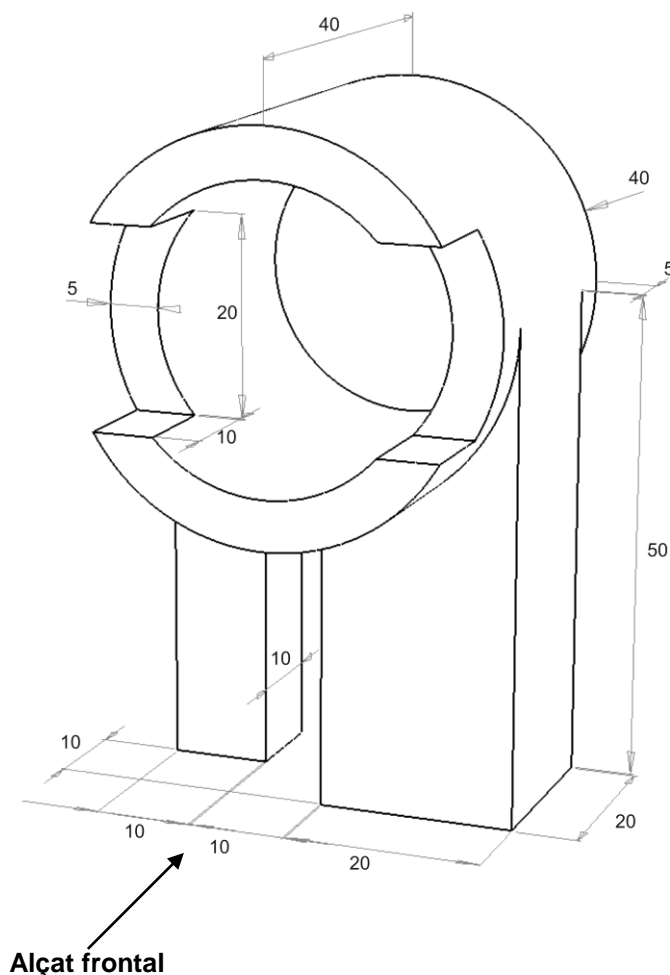
Has fet la prova comú?		Quina és l'altre prova escollida?	
Amb quin cicle vols fer l'entrevista personal?			

Activitat. Representa en un DIN A3, emprant el sistema dièdric europeu :
La planta, la vista inferior i els quatre alçats del dibuix proposat.

descripció. La figura està formada per un tub de 40 mm. de diàmetre exterior que és intersectat per dos prismes rectangulars.

El tub té dos rebaixos en la part frontal.

Les mides totals de la composició estan incloses en un prisma de 40x40x70.



Valoració de l'activitat

La puntuació total de l'exercici serà de 10 punts, repartits de la següent manera:

Situació en el DIN A3 de la planta, alçats i perfils
en el sistema europeu de representació de vistes.

3 punt

Projecció correcta de la planta, posterior i dels diferents alçats.

7 punts